

# התמודדות עם זרעי עשבים רעים במהלך הקציר



הצוותים של

ברוך רובין ויוסי קשתי

דוד בונפיל וחיים קיגל

בשת"פ עם גד"ש רוחמה וגד"ש שקמה

# הדברת עשבים בתבואות חורף – המצב כיום

- המטרה העיקרית במאבק בעשבים הרעים הוא למנוע מהם להתחרות עם הגידול בעיקר בתקופה הקריטית
- אנו משתמשים בשיטות שונות - אגרוטכניות וכימיות לתת יתרון לגידול על העשבים
- על אף זמינותם של קוטלי עשבים רבים הבררניים לגידולי תבואה, אנחנו מגיעים לקציר בחלק מהשדות כשהם משובשים בעשבים רעים.
- הסיבות לכשל הזה שונות:
- שימוש לא נכון באמצעי ההדברה (מועד יישום, תכשיר או מינון לא מתאימים) – ניתן ללמוד ולהשתפר
- אבולוציה של עשבים עמידים לתכשיר - בעיה ההולכת ומחריפה, וקשה להתמודד איתה. בארץ – אנחנו אלופי העולם....

# עשרת המדינות המובילות במספר העשבים העמידים לקוטלי עשבים

מס' עשבים עמידים ל - km <sup>2</sup> 1000	שטח חקלאי מעובד ( 1000 km <sup>2</sup> )	מס' מיני עשבים עמידים	המדינה	דירוג
0.009	17298	153	ארה"ב	1
0.161	472	76	אוסטרליה	2
0.129	474	61	קנדה	3
0.198	227	45	צרפת	4
0.027	1504	41	סין	5
<b>9</b>	<b>4</b>	<b>36</b>	<b>ישראל</b>	<b>6</b>
0.782	46	36	יפן	7
0.051	661	34	ברזיל	8
0.183	185	34	ספרד	9
0.271	118	32	גרמניה	10

# חרצית עטורה עמידה למעכבי ALS





# מה קורה אחר כך?

- במהלך הקציר, הקומביין מפריד בין גרעיני החיטה, הקש והמוץ.
- הגרעינים כוללים גם זרעי עשבים בגודל דומה ומורחקים מהשדה
- הקש יוצא מאחורי הקומביין ומסודר על הקרקע בצורת אומן (ערימה), מגבבים אותו וכובשים לחבילות המורחקות מהשדה
- המוץ המורכב מחתיכות קש וזרעי עשבים קלים, מפוזר בשטח מאחורי הקומביין.
- במהלך הגיבוב ולפני הכבישה, המוץ עם זרעי העשבים שוב מתפזר על פני השדה
- המוץ המפוזר מעשיר את בנק הזרעים של העשבים לעונות הבאות

# מטרת המחקר שלנו היא:

**לבחון דרכים כדי למנוע/לצמצם החזרת זרעי העשבים לשדה והצטרפותם לבנק הזרעים:**

- להרוס אותם לפני הגעתם לקרקע (Seed destruction)
- לכבוש אותם יחד עם הקש – שיטת הכבישה הישירה - רוחמה
- לאסוף את המוץ אל תוך כלי או שק ענק ולהרחיקו מהשדה – שיטת גילת
- לכוון את זרימת המוץ שיצא אחרי נפילת הקש ויצטבר מעליו ("מוץ מעל הקש") וייכבש יחד עם הקש
- לסדר אותם באומן צר ולכסותם בקש (מה לעשות איתו?)



# טכנולוגיות לבקרת זרעי עשבים בקציר

## Harvest Weed Seed Control (HWSC)

י. קשתי, א. קיסר, א. לוי, ר. בריקמן, פ. גאולה - הנדסה חקלאית

ד. בונפיל, ס. אלאטראש - מרכז מחקר גילת

ח. קיגל, ב. רובין - הפקולטה לחקלאות

M. Walsh – Sidney au.

ה. פולקו - רוחמה

מ. מאור - שה"מ

ד. פינאלי, א. פינאלי, י. בלושטיין, לב - גד"ש שקמה

# שיטת בקרת עשבים בקציר

שיטה מכאנית להקטנת בנק הזרעים בקרקע ע"י הרחקה או השמדה  
שיטתית של זרעי העשבים בקציר

**INTEGRATED WEED MANAGEMENT**  
INVOLVES A DIVERSE RANGE OF WEED CONTROL METHODS



אמצעי פיזיקאלי  
נוסף שאפשר לשלב  
אותו בתכנית ניהול  
העשבים של המשק

# מה הרעיון?



הקומביין קוצר גם עשבים  
ומפזר את זרעיהם בשדה



בשדה גדלים גם עשבים



# מבט על מערכות הקומביין



# כבישה ישירה



- מכבש מחובר לקומביין בעזרת מתאם מיוחד
- הנעת המכבש מהקומביין הידראולית או מכאנית
- זרעי העשבים נכבשים ביחד עם הקש והמוץ ומורחקים מהשדה בחבילות
- הטכנולוגיה מופעלת בקיבוץ רוחמה

# איסוף מוץ



- מערכת להסעת מוץ בזרם אוויר לשק ענק
- המערכת מופעלת בגילת ברציפות משנת 2017
- המערכת לוכדת כ- 80% מזרעי העשבים שיוצאים מהקומביין

# השמדת זרעים

משמיד זרעים אינטגרלי - הטכנולוגיה המתקדמת ביותר



- הטכנולוגיה מבוססת על מטחנת אימפקט
- זרעי העשבים עוברים דרך המטחנה מושמדים ומפוזרים בשדה

# איך פועלת מטחנת אימפקט?

## SEED TERMINATOR

[ Multi-stage Hammer Mill ]

### 4 MODES OF ACTION



### 10 MINUTE CHANGEOVER

### FUTURE PROOF TECH

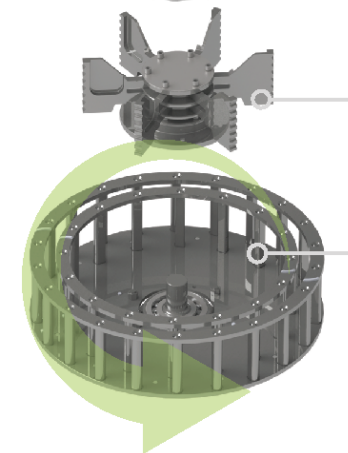
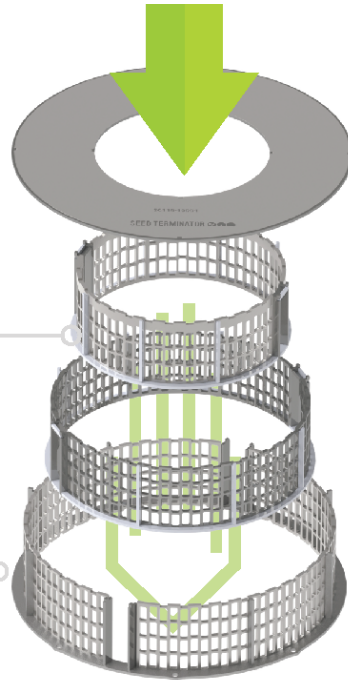
We aim for this to be a future proof platform, available to the latest mill technology in 2, 5 or 10 years' time

### STOP THE SPREAD

Stop the spread of weeds across your field while you drive the weed population down with Seed Terminator.

### LOWEST NO LOAD POWER 25KW

At 300km/hr would you rather be in a Ferrari or a truck? Our mill tech is Aerodynamic, reducing turbulence which is wasted power that can't be used to kill seeds.

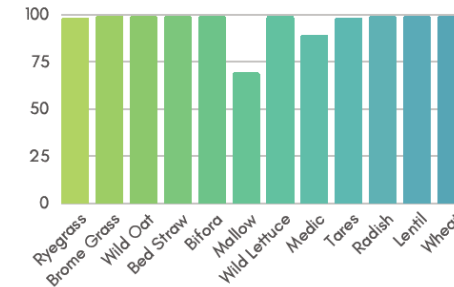


**99% KILL** *lolium rigidum*

### TO MAKE THE MOST OF EVERY PASS

Our AeroIMPACT 3 mill tech has increased capacity and improved wear; all while maintaining high kill.

### SAGIT INDEPENDENT TESTING



^ South Australian Grains Industry Trust funded research into Weed seed control at normal operating speeds & settings. Stationary efficacy testing for Model Year 2017

### LOW RISK FLEXIBLE FLAILS

Precision machined out of specially sourced Australian Steel, these flexible flails are tough as they come

### PRECISION ROTORS

Aerodynamic with anti wear tungsten carbide coating.

**NEW 2020 RELEASE HIGH CAPACITY SCREENS**

# בדיקת יעילות השמדה במערכת *iHSD*

תוצאות מבדיקות שנערכו בארץ

מהירות 3,000 סל"ד  
ספיקה כ- 5 טון לשעה



אחרי הטיפול

לפני הטיפול

שיעור השמדה של 50-90%

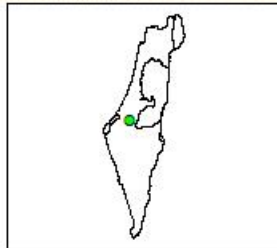
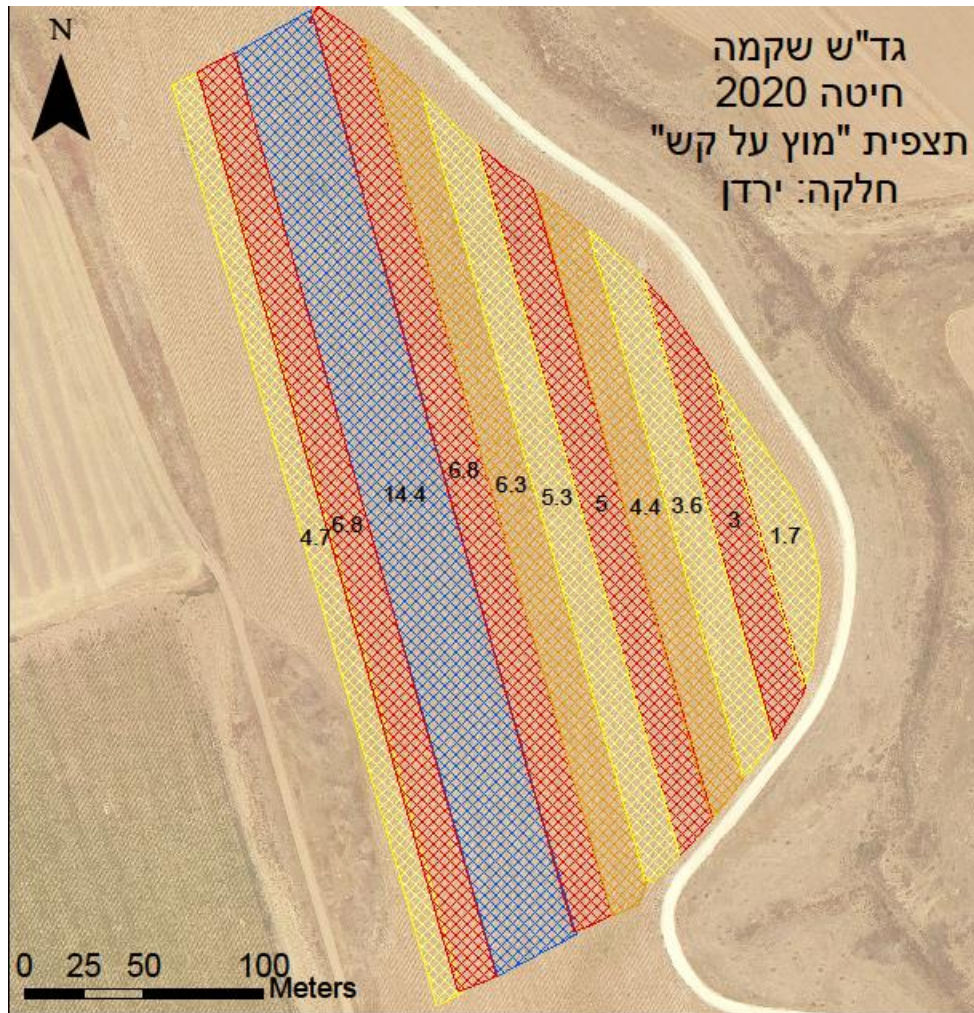
# מוץ על קש

- המערכת קולטת את המוץ ומסיעה אותו במסלול עוקף קש
- הטכנולוגיה מתאימה לכובשים ללא גיבוב
- מותקנת בקומביין מנערים בגד"ש שקמה

מעלית

שבילול

שבילול



- חיטה 2020 - תצפיות
- קציר של 9500 + מוץ על קש
  - קציר של 9500 - ביקורת
  - קציר של STS 9660
  - קציר של רוחמה עם מכבש

## ניסויי קציר בחלקה קבועה במשך 3 שנים

### מטרות הניסוי

1. לבחון אתהשפעת המערכת על אוכלוסיית העשבים בשדה
2. לבחון את השפעת המערכת על על יבול הקש

מוץ מעל לקש  
המכון להנדסה חקלאית  
הפקולטה לחקלאות  
שה"מ  
גד"ש שקמה

# יבול קש גד"ש שקמה 2020

שטח מטע				שטח 49				טיפול
יבול קש	משקל חבילה	חבילות	השטח	יבול קש	משקל חבילה	חבילות	השטח	
ק"ג לדונם	ק"ג	מס'	דונם	ק"ג לדונם	ק"ג	מס'	דונם	
478	437	23	21	339	348	39	35.9	קש על מוץ
606	428	34	24	403	345	45	38.5	מוץ על קש
26%				19%				הפרש %

# סיכום

- בקרת עשבים בקציר היא טכנולוגיה שמנצלת את העובדה שזרעי העשבים עוברים בקומביין בזמן הקציר
- טכנולוגיות של כבישה ישירה, מטחנת אימפקט ומוץ מעל לקש יכולות להתאים לתנאי הארץ וצריך להמשיך לחקור את תרומתן כאמצעים פיזיקליים נוספים לממשק הדברת העשבים
- איסוף של זרעי עשבים בקציר בגילת הרחיק מהשדה כ- 80% מזרעי העשבים שעברו בקומביין
- שיעור השמדת זרעי עשבים במערכת אימפקט מסוג *iHSD* הייתה 50-90%
- פותחה מערכת לקומביין תבואות שמסיעה את המוץ במסלול עוקף קש ומניחה את המוץ על קש
- יכול הקש שנאסף עלה ביותר מ- 20%
- שיטת בקרת זרעי עשבים בקציר ע"י הרחקה או השמדה עשויה להקטין את בנק הזרעים בקרקע ואת מספר העשבים בשדה

An aerial photograph of a combine harvester operating in a vast, golden-brown field. The harvester is positioned in the center of the frame, moving from left to right. Two workers in blue clothing and yellow hard hats are standing near the rear of the machine. The field is divided into long, parallel rows of harvested grain. A dirt road or path runs along the right side of the field. A bright yellow rectangular box is superimposed over the lower-middle part of the image, containing the Hebrew text 'תודה על ההקשבה' (Thank you for listening).

**תודה על ההקשבה**